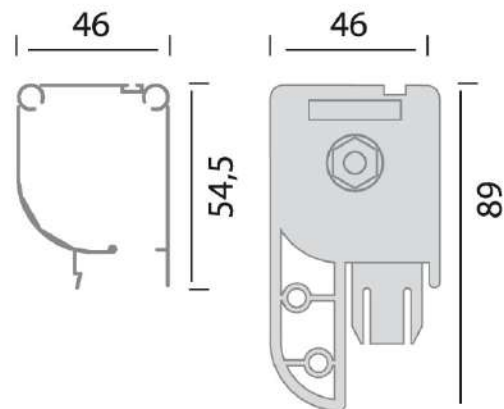


# IQUITOS

## LA MOUSTIQUAIRE ENROULABLE



### Caractéristiques :

- Caisson Aluminium quart de rond 46 x 54,5 mm
- Coulisses et Lame finale en Aluminium laqué
- Toile moustiquaire enroulable
- Manœuvre par poignées et cordon réglable
- Blocage en position basse



Grâce à son coffre très faible dimension, la moustiquaire enroulable est discrète et s'installe très facilement dans le tableau des menuiseries.

Elle peut venir en complément d'un volet déjà installé. La toile enroulée autour d'un axe à ressort est d'un maniement extrêmement aisé, grâce au cordon réglable et aux poignées solidaires de la lame finale. Son blocage / déblocage en position basse est automatique.

Le coffre, les coulisses et la lame finale est en aluminium.

Proposée en teinte blanc standard, le coffre, les coulisses et la lame finales peuvent être fabriquées dans n'importe quelle teinte RAL.

